

FORMULÁRIO DE ESPECIFICAÇÕES TÉCNICAS DE MOLAS



EMPRESA _____

PESSOA DE CONTACTO _____

MORADA _____

LOCALIDADE _____ | CÓDIGO POSTAL _____ - _____

NIF _____ | E-MAIL _____

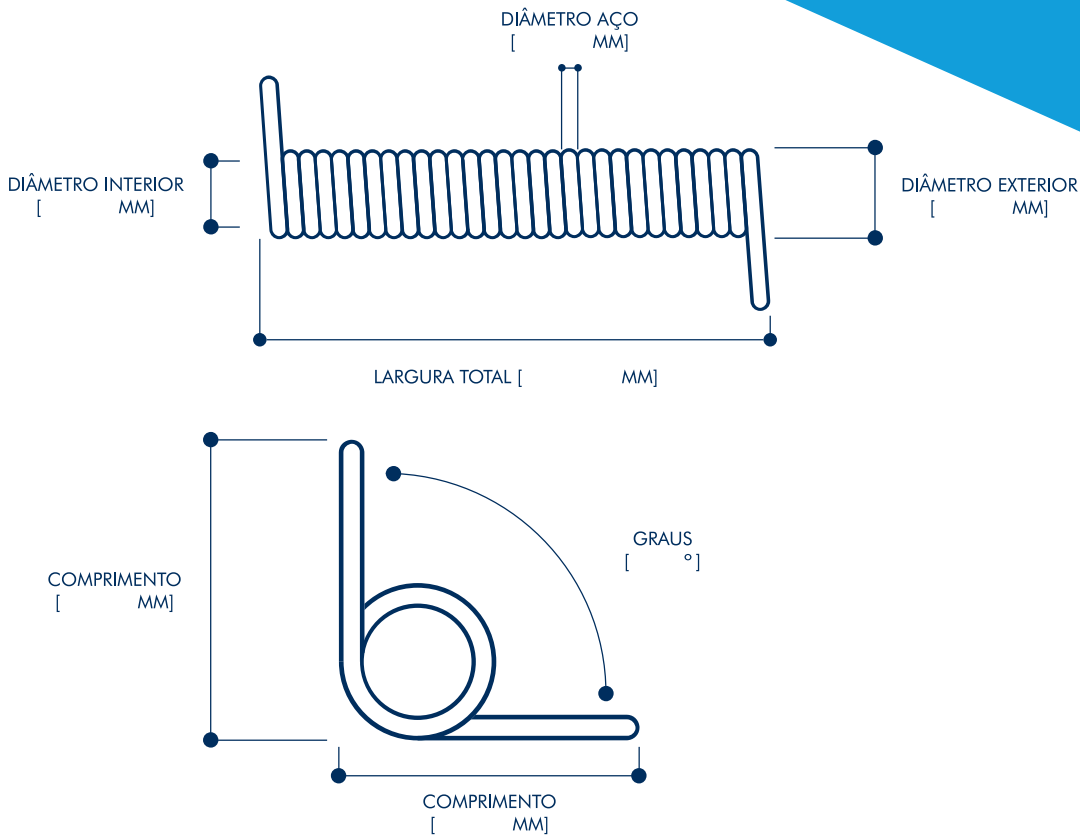
TELEFONE/TELEMÓVEL _____ | FAX _____

MOLA DE TORÇÃO

ENCOMENDA ORÇAMENTO DATA / /

QUANTIDADE _____ MATERIAL **AÇO MOLA** [] **INOX** [] **OUTROS** _____

ACABAMENTO **SEM TRATAMENTO** [] **ZINCADO** [] **PINTADO** []



JÁ FOI FABRICADO ANTERIORMENTE (NR.º FATURA) _____

PARA QUE USO _____

OBSERVAÇÕES _____